

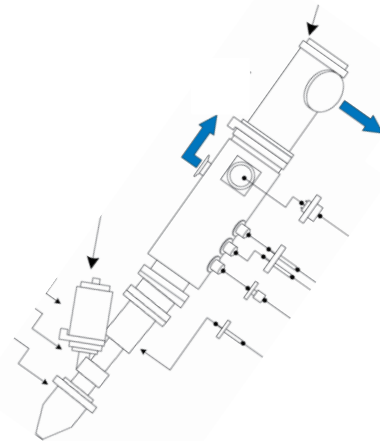
## 営業部からのお知らせ

アルバック・ファイ株式会社  
営業部

## 自動分析（ハイスループット）+ GCIBを実現

モノマーとクラスターのDualイオンソースを搭載した銃が完成！！

- ・ Qシリーズで初、分析点でのクラスターイオン銃搭載
- ・ Qシリーズならではのスループット、自動分析にクラスターイオン銃の機能がフル活用できる
- ・ 従来品に対し更に機能・性能アップ



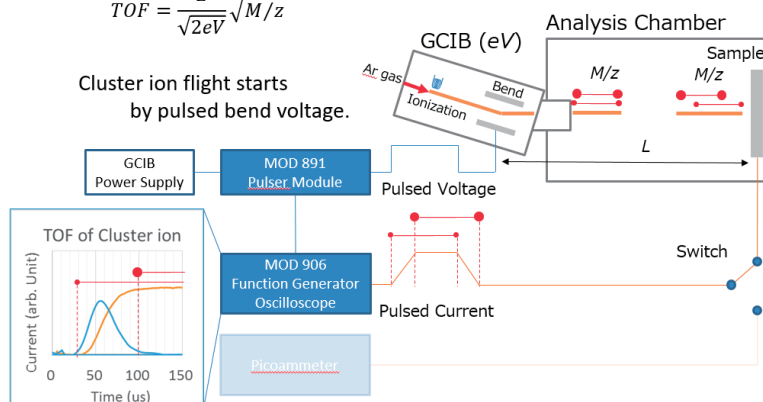
## クラスターサイズ計測機能&クラスターサイズ変更可能

- ・ クラスターサイズを計測することで実験の信頼性、再現性がアップ
- ・ ガス圧制御によるクラスターサイズ変更が可能
- ・ ガス圧はデジタル制御で条件プリセットが可能

- ・ Time of Flight (TOF) Measurement of Cluster size.  
TOF depends on the cluster ion mass (cluster size).

$$TOF = \frac{L}{\sqrt{2eV}} \sqrt{M/z}$$

Cluster ion flight starts by pulsed bend voltage.



### Microsoft Windows 7 製品サポート終了にともない、 アップデートキャンペーン実施中

現在お使いいただいている当社装置の制御用コンピューターについても、  
Windows 10 環境に更新いただくことをお勧めしております。  
この機会にぜひご検討ください。

AES	PHI 710, PHI 700Xi, PHI 700, PHI 690, PHI 680, PHI 4800, PHI 4700
XPS	PHI 5000 VersaProbe III, PHI 5000 VersaProbe II, PHI Quantera II, PHI Quantera SXM PHI X-tool
TOF-SIMS	PHI nanoTOF II, PHI TRIFT V nanoTOF
D-SIMS	PHI ADEPT-1010

\*装置構成(オプションなど)によっては、更新できない場合がございます。  
詳しくは 担当営業へ。